

(Cortex-M3, STM32F207) Mango-M32F2, USB Host MSC 검증

<http://www.mangoboard.com/>

<http://cafe.naver.com/embeddedcrazyboys>

Crazy Embedded Laboratory



Document History

Revision	Date	Change note

1. Release Note 2012 03 14	5
1.1. Base 코드	오류! 책갈피가 정의되어 있지 않습니다.
1.2. 수정사항	오류! 책갈피가 정의되어 있지 않습니다.

1. (Cortex-M3, STM32F207) Mango-M32F2, USB Host MSC

검증

(Cortex-M3, STM32F207) Mango-M32F2, USB Host MSC 검증 | [망고M32F2 메뉴얼](#)

2012.04.20 17:36

| 삭제

 푸우(vhoh)

카페스텝 

<http://cafe.naver.com/embeddedcrazyboys/17844> 주소복사

첨부파일(1)

원본 코드의 \Utilities\Third_Party\fat_fs 부분을 보면 FAT 파일시스템에 대한 코드가 있습니다.

이것을 가져다가 함께 빌드를 합니다.

Mango-M32F2\Third_Party 에 복사해 두었습니다.

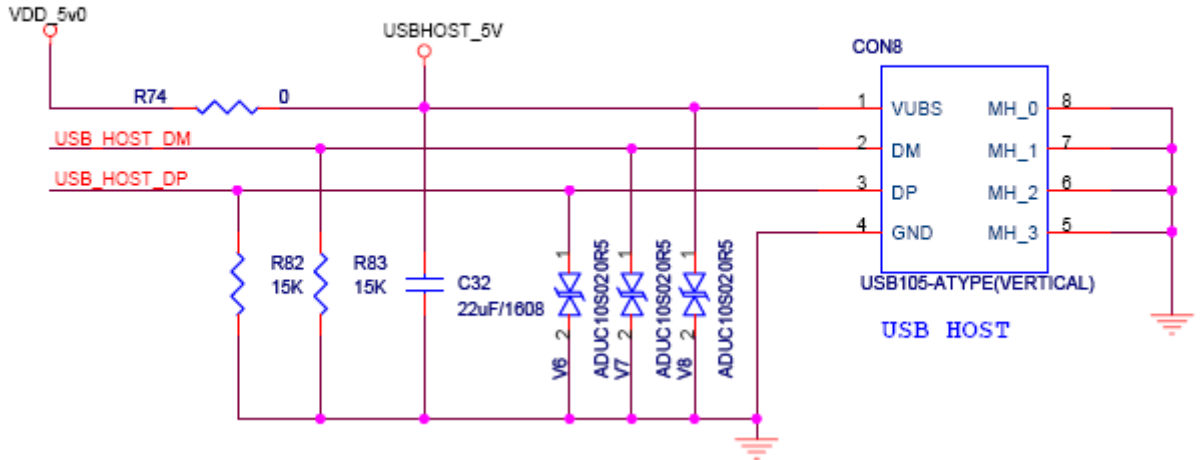
```
$PROJ_DIR$\..\..\Libraries\CMSIS\Device\ST\STM32F2xx\Include
$PROJ_DIR$\..\..\Libraries\STM32F2xx_StdPeriph_Driver\inc
$PROJ_DIR$\..\..\src
$PROJ_DIR$\..\..\src\USB-Host-MSC\inc
$PROJ_DIR$\..\..\Libraries\STM32_USB_OTG_Driver\inc
$PROJ_DIR$\..\..\Libraries\STM32_USB_HOST_Library\Core\inc
$PROJ_DIR$\..\..\Libraries\STM32_USB_HOST_Library\Class\MSC\inc
$PROJ_DIR$\..\..\Third_Party\fat_fs\inc
```

preprocessor 부분은 위와 같이 변경합니다.

```
USE_STDPERIPH_DRIVER
USB_TEST
USB_TEST_HOST_MSC
```

USB_TEST_HOST_MSC 로 define 을 해서 빌드하도록 합니다.

USB HOST



위 그림이 망고 M32F2 의 USB Host 관련 부분입니다.

PB11	51	PB12	PB12	MII_TXD0
PB12	52	PB13	PB13	MII_TXD1
PB13	53	PB14	PB14	USB_HOST_DM
PB14	54	PB15	PB15	USB_HOST_DP

PB14, PB15 를 사용합니다.

33	J1	51	73	92	P12	PB12	I/O	FT	PB12	SPI2_NSS/I2S2_WS/ I2C2_SMBA/ USART3_CK/ TIM1_BKIN / CAN2_RX / OTG_HS_ULPI_D5/ ETH_RMII_TXD0 / ETH_MII_TXD0/ OTG_HS_ID/ EVENTOUT
----	----	----	----	----	-----	------	-----	----	------	--

34	H2	52	74	93	P13	PB13	I/O	FT	PB13	SPI2_SCK / I2S2_SCK / USART3_CTS/ TIM1_CH1N /CAN2_TX / OTG_HS_ULPI_D6 / ETH_RMII_TXD1 / ETH_MII_TXD1 / EVENTOUT	OTG_HS_VBUS
35	H1	53	75	94	R14	PB14	I/O	FT	PB14	SPI2_MISO/ TIM1_CH2N / TIM12_CH1 / OTG_HS_DM / USART3_RTS/ TIM8_CH2N/ EVENTOUT	
36	G1	54	76	95	R15	PB15	I/O	FT	PB15	SPI2_MOSI / I2S2_SD / TIM1_CH3N / TIM8_CH3N / TIM12_CH2 / OTG_HS_DP / RTC_50Hz/ EVENTOUT	

데이터 쉬트에서 내용을 보면 HS 로 High Speed 모드로 동작하는 부분임을 알 수 있습니다.

PB 12~15 가 HS 와 연관이 있는데 PB12 와 PB13 은 ULPI 모드와도 연관이 있습니다. ULPI 모드로 동작할 경우에는 상당히 많은 핀을 연결해야 합니다. 현재 망고보드에서는 사용하는 방식은 아닙니다.

PB12 와 PB13 이 그 외에도 HS_ID 와 HS_VBUS 로도 동작할 수 있는데 이 부분은 일단 사용하지 않도록 합니다. 결국 PB14, PB15 두 핀만 설정하면 됩니다.

모든 내용을 변경하고 빌드해서 수행하면 아래의 결과를 얻을 수 있습니다.

```
> USB Host library started.
USB Host Library v2.1.0
> Device Attached
USBH_USR_ResetDevice is called
> Full speed device detected
VID : 13FEh
PID : 1D00h
USBH_USR_DeviceAddressAssigned is called
> Mass storage device connected
Manufacturer : BMKT
Product : MemoRive
Serial Number : 676210390D80
> Enumeration completed
To see the root content of the disk :
Press Key...
> File System initialized.
> Disk capacity : 1031798272 Bytes
> Exploring disk flash ...
  |__STM32.TXT
  |__MOVIE
    |__FANTAS~1.MP4
    |__MISSIO~1.MP4
    |__TRANSF~1.MP4
  |__MUSIC
    |__EMIFUJ~1.MP3
    |__SARASA~1.MP3
  |__IMAGE
Press Key to continue...
  |__TEST1.JPG
  |__TEST2.JPG
  |__TEST3.JPG
  |__TEST4.JPG
Press Key to write file
> Writing File to disk flash ...
> 'STM32.TXT' file created
To start Image slide show Press Key.
USB OTG HS MSC HostUSB Host Library v2.1.0> Disk capacity : 1031798272 Bytes
USB OTG HS MSC Host
> USB Host library started.
USB Host Library v2.1.0
> Device Attached
USBH_USR_ResetDevice is called
> Full speed device detected
VID : 13FEh
PID : 1D00h
USBH_USR_DeviceAddressAssigned is called
> Mass storage device connected
Manufacturer : BMKT
Product : MemoRive
Serial Number : 676210390D80
> Enumeration completed
To see the root content of the disk :
Press Key...
```


가지고 있는 USB 메모리를 2 개 시험해 보았는데 모두 다 잘 동작을 하네요.

Name	Size	Modified
Image	809,814	2012-04-04 11:48:24
■ TEST1.jpg	203,017	2010-02-17 19:27:08
■ TEST2.jpg	270,200	2010-02-17 19:27:08
■ TEST3.jpg	137,567	2010-02-17 19:27:08
■ TEST4.jpg	199,030	2010-02-17 19:27:08
Movie	252 MB	2012-04-04 11:47:10
■ Fantastic Four 720p.mp4	90 MB	2007-05-22 16:43:12
■ Mission Impossible - Ghost Protocol 1080p.mp4	118 MB	2011-07-10 15:20:42
■ Transformers 3 720p.mp4	44,5 MB	2011-08-12 21:05:54
Music	15,9 MB	2012-04-04 11:47:06
■ Emi Fujita - Desperado.mp3	4,06 MB	2006-08-20 20:27:46
■ Sarasate - Zigeunerweisen.mp3	11,9 MB	2008-11-10 0:05:54

위 결과가 나왔던 메모리 카드에 들어 있는 실제 내용이 위 그림입니다.

수행 중에 STM32.TXT 라는 파일을 메모리 카드에 저장하는 부분도 나타납니다.
이 동작도 정상적으로 동작되는 것을 확인했습니다.