

CZ-KETI-IOTG200

Hardware Manual

<http://www.mangoboard.com/>

<http://cafe.naver.com/embeddedcrazyboys>

Crazy Embedded Laboratory

Document History

Revision	Date	Change note

목차

1. IOT 보드 소개	5
2. SW Manual Download	5
3. Hardware Specification.....	6
4. 블록도.....	7
5. PCB Size.....	8
6. PCB 설명.....	9
6.1 Part # 1 – 이더넷 커넥터	11
6.2 Part # 2 – INPUT 스위치	11
6.3 Part # 3 – ZigBee.....	12
6.4 Part # 4 – ZigBee 외부 안테나 커넥터	12
6.5 Part # 5 – 칩 안테나	12
6.6 Part # 6 – CC Debugger 커넥터	12
6.7 Part # 7 – MIPI 커넥터	13
6.8 Part # 8 – 20Pin 확장 커넥터	14
6.9 Part # 9 – Indicator LED.....	14
6.10 Part # 10 – Power LED	15
6.11 Part # 11 – Reset 스위치	15
6.12 Part # 12 – 디버거 커넥터.....	15
6.13 Part # 13 – CPU S5PC220.....	16
6.14 Part # 14 – LTE 모듈 커넥터.....	16
6.15 Part # 15 – WLAN / Bluetooth IC.....	18
6.16 Part # 16 – 8 Pin 센서 커넥터	18
6.17 Part # 17 – Fan 커넥터	19
6.18 Part # 18 – DC 5V 커넥터	19
6.19 Part # 19 – HDMI 커넥터	19
6.20 Part # 20 – Wi-Fi 안테나 커넥터	19
6.21 Part # 21 – Micro USB 커넥터	20
6.22 Part # 22 – USB 허브.....	20
6.23 Part # 23 – USB Host 커넥터.....	22
6.24 Part # 24 – 버저.....	22
6.25 Part # 25 – 6ch 스위치	22
6.26 Part # 26 – SD 카드 커넥터	23

[그림 목차]

Figure 1. IOTG200 Block Diagram.....	7
Figure 2. IOTG200 PCB Size.....	8
Figure 3. IOTG200 실물 크기 비교.....	8
Figure 4. IOTG200 부분 별 명칭 (Top).....	9
Figure 5. IOTG200 부분 별 명칭 (Bottom).....	10
Figure 6. LAN9500 Block Diagram.....	11
Figure 7. Input SW 핀맵.....	11
Figure 8. CC2530 핀 맵.....	12
Figure 9. CC Debugger 커넥터 핀 맵.....	13
Figure 10. MIPI 커넥터 핀 맵.....	13
Figure 11. 20핀 확장 커넥터 핀 맵.....	14
Figure 12. Indicator LED 핀 맵.....	14
Figure 13. 디버거 커넥터 핀 맵.....	15
Figure 14. S5PC220 Block Diagram.....	16
Figure 15. LTE 모듈.....	17
Figure 16. LTE 모듈 커넥터 핀 맵.....	17
Figure 17. Bluetooth IC.....	18
Figure 18. 8pin 센서 커넥터 핀 맵.....	18
Figure 19. Fan 커넥터 회로도.....	19
Figure 20. HDMI 커넥터 핀 맵.....	19
Figure 21. Micro USB 커넥터 핀 맵.....	20
Figure 22. USB 허브 커넥터 핀.....	20
Figure 23. USB 허브 옵션 저항.....	21
Figure 24. 버저 핀 맵.....	22
Figure 25. 6ch 스위치 핀 맵.....	22
Figure 26. SD카드 커넥터 핀 맵.....	23

[테이블 목차]

Table 1. IOTG200 Specification.....	6
Table 2. 각 부분 별 명칭.....	10
Table 3. USB3503 Primary Reference Clock Frequencies.....	21
Table 4. Secondary Reference Clock Frequencies.....	21
Table 5. USB3503 저항 연결에 따른 REF_SEL 설정 값.....	22

1. IOT 보드 소개

CR-IOT은 사물인터넷 (Internet of Things)이라는 개념을 기반으로 센서를 통한 다양한 정보를 유무선 통신을 이용하여 수집된 정보를 처리하고, 특정 기능을 수행할 수 있도록 개발된 보드입니다.

CZ-KETI-IOTG 보드는 센서보드를 통하여 수집된 주위 정보를 처리하고 다양한 네트워크를 통해서 정보를 공유 할 수 있도록 하는 네트워크 인터페이스 보드입니다.

2. SW Manual Download

Source Download

Linux Manual

3. Hardware Specification

CPU	Samsung Exynos 4412 ARM Cortex A9	1.4GHz Application Processor
Memory	LP-DDR2 SDRAM	1Gbytes
Ethernet	SMSC LAN9500	10/100Mbps Ethernet Controller
USB	USB 2.0 Host	
	USB 2.0 OTG	
SD/MMC	SD/MMC Port 2	Boot SD Connector
	SD/MMC Port 3	Wi-Fi/Bluetooth
UART	UART Port 0	ZigBee UART0
	UART Port 1	Console
	UART Port 2	Wi-Fi/Bluetooth
	UART Port 3	ZigBee UART1
Wi-Fi	SDIO, 802.11BGN 지원,	
Bluetooth	Bluetooth® 2.1+EDR 지원	
ZigBee	2.4-GHz IEEE 802.15.4 원	
LTE	800 MHz Frequency Bands 지원	Expansion Connectors 지원
MIPI	MIPI-DSI/CSI 지원	Expansion Connectors 지원
HDMI	1.4 Data Rate 지원	HDMI Connectors
Power	DC Power	5 Volt / 2A
	Back-up Battery	MS621 3.3V/4mAh
LED	Indicator LED x 3	
	Power LED	5V Power LED
Buzzer	Buzzer BST-5533	
Switch	Input Key	Button SW x 2
	Reset Key	Button SW x 1
	SD-Boot Mod Select	6ch-SW x 1
Connectors	Expansion Connectors	I2C, UART, SPI, GPIO etc.
	ZigBee Control Connector	
PCB Size	80mm X 80mm	

Table 1. IOTG200 Specification

4. 블록도

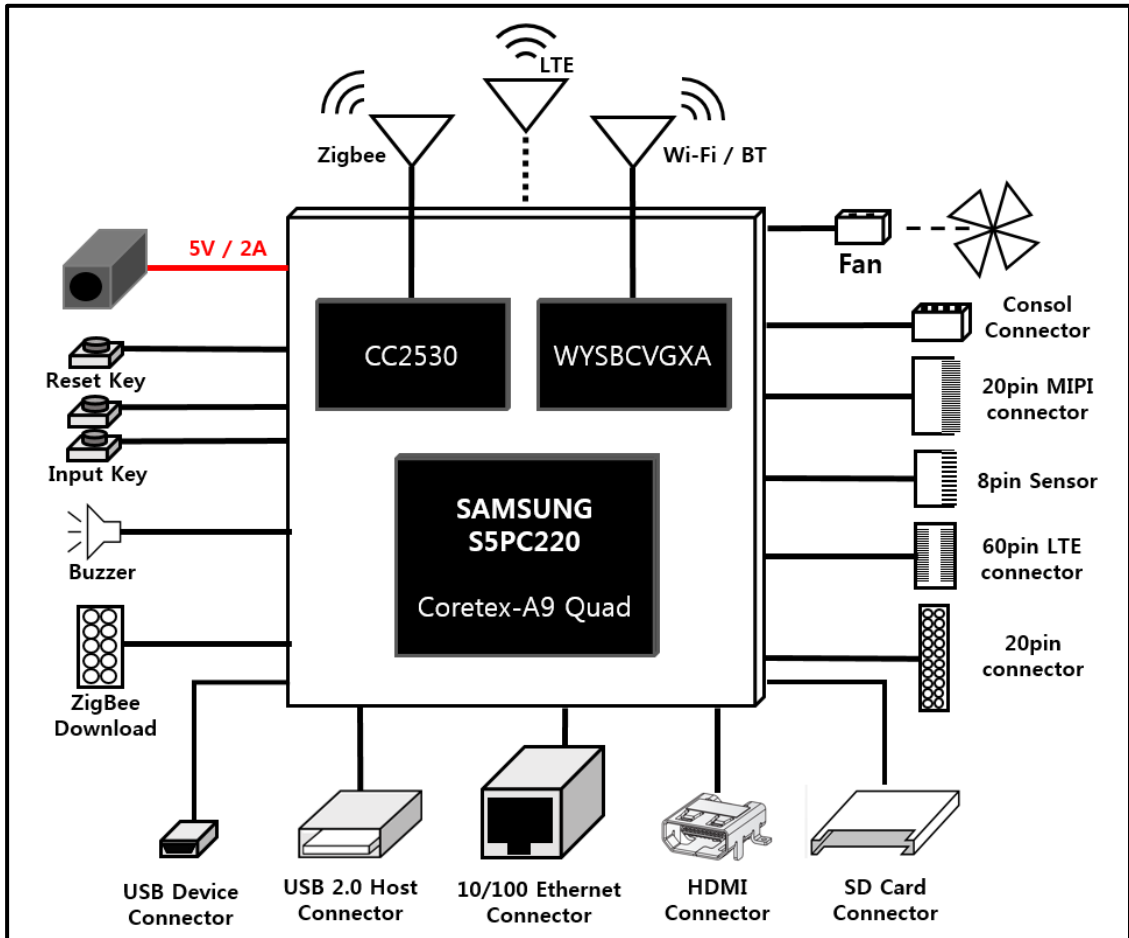


Figure 1. IOTG200 Block Diagram

5. PCB Size

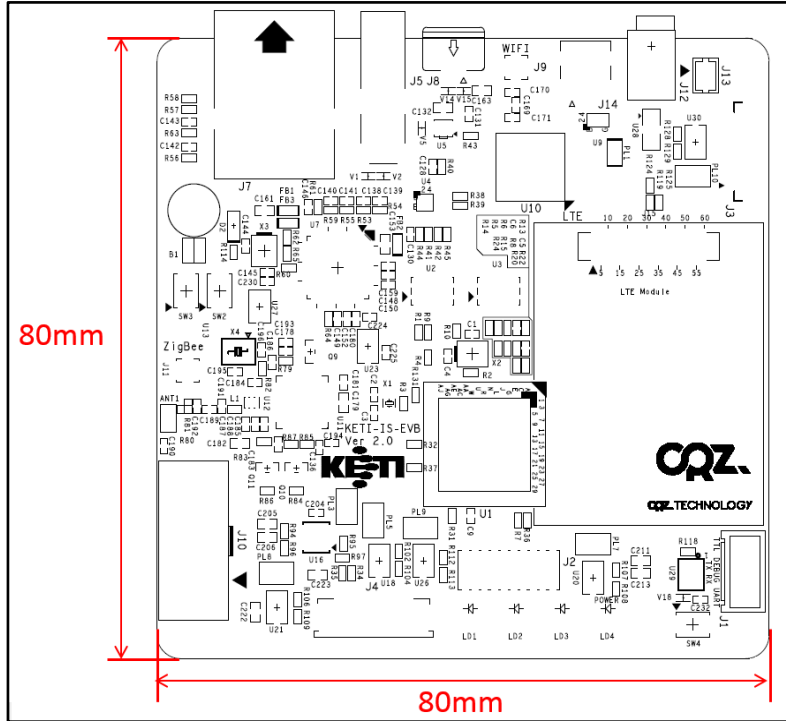


Figure 2. IOTG200 PCB Size



Figure 3. IOTG200 실물 크기 비교

6. PCB 설명

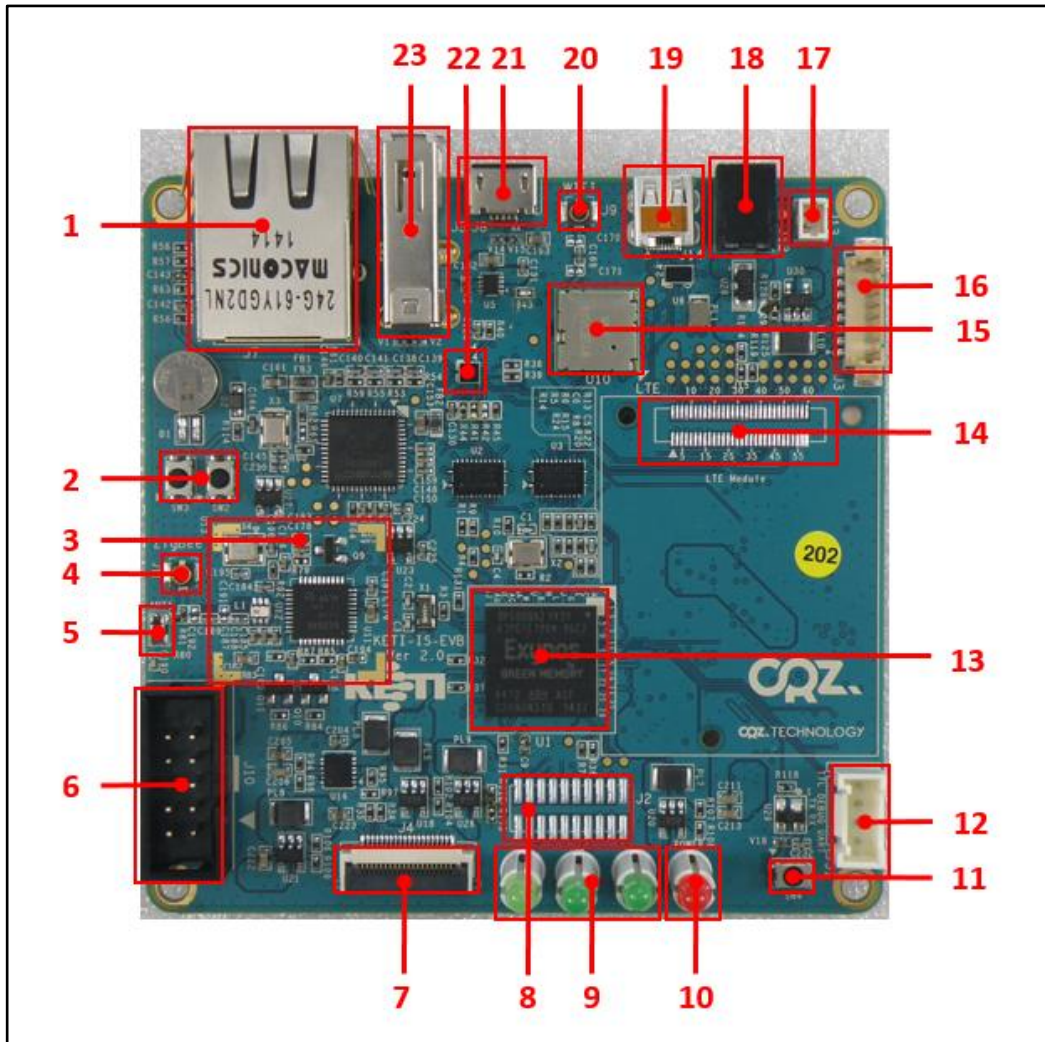


Figure 4. IOTG200 부분 별 명칭 (Top)

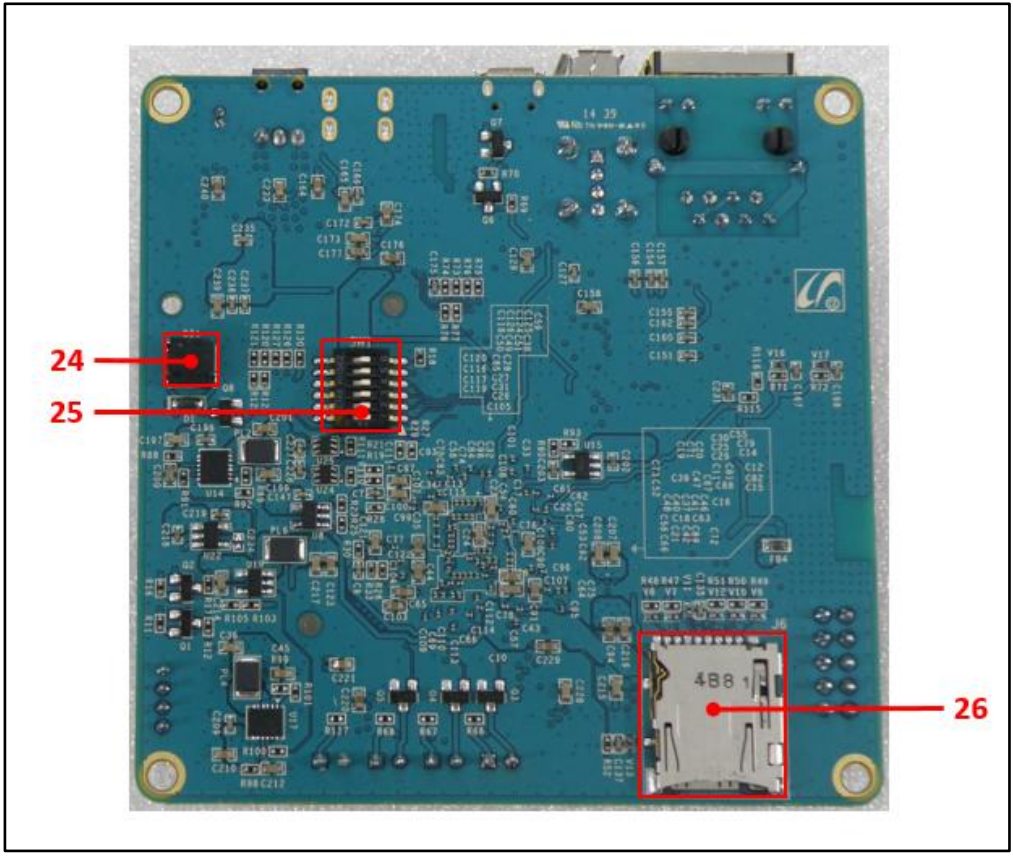


Figure 5. IOTG200 부분 별 명칭 (Bottom)

1. 이더넷 커넥터	14. LTE 모듈 커넥터
2. INPUT 스위치	15. WLAN / Bluetooth IC
3. ZigBee	16. 8 Pin 센서 커넥터
4. ZigBee 외부 안테나 커넥터	17. Fan 커넥터
5. 칩 안테나	18. DC 5V 커넥터
6. CC Debugger 커넥터	19. HDMI 커넥터
7. MIPI 커넥터	20. Wifi 안테나 커넥터
8. 20Pin 확장 커넥터	21. Micro USB 커넥터
9. Indicator LED	22. USB 허브,
10. Power LED	23. USB Host 커넥터
11. Reset 스위치	24. 버저
12. 디버거 커넥터	25. 6Ch. 스위치
13. CPU S5PC220	26. SD 카드 커넥터

Table 2. 각 부분 별 명칭

6.1 Part # 1 – 이더넷 커넥터

IOTG200은 LAN 9500 Hi-Speed USB 2.0 to 10/100Mbps Ethernet Controller 를 장착 하였습니다.

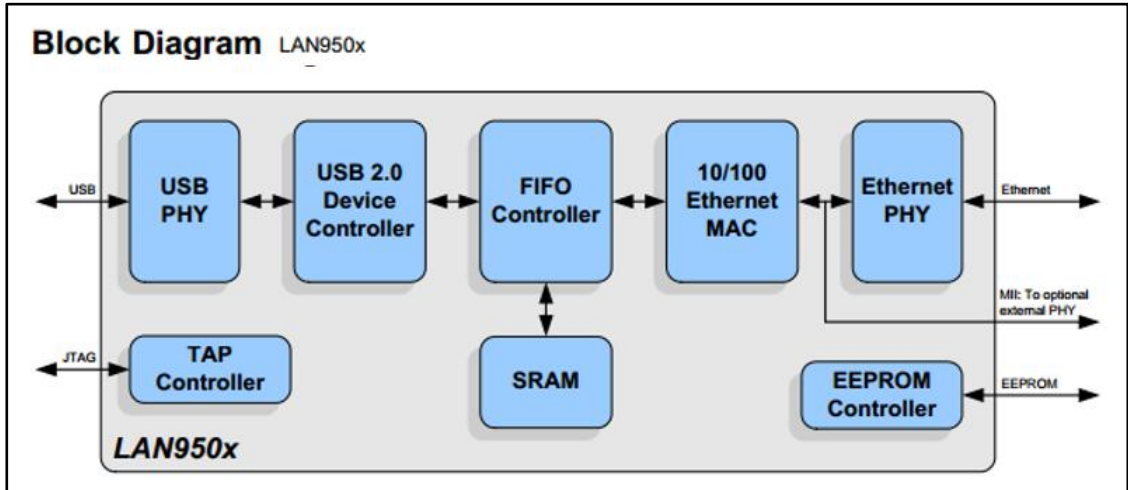


Figure 6. LAN9500 Block Diagram

LAN 9500은 USB 허브의 USB HOST3 과 연결되어 있습니다. USB허브에 관한 자세한 사항은 6.22 Part # 22 – USB 허브를 참조 바랍니다.

6.2 Part # 2 – INPUT 스위치

IOTG200에는 2개의 INPUT가 장착되어 있어 유저의 편의에 따라 사용이 가능합니다. 각각의 스위치는 다음과 같이 CPU와 연결 되어 있습니다.

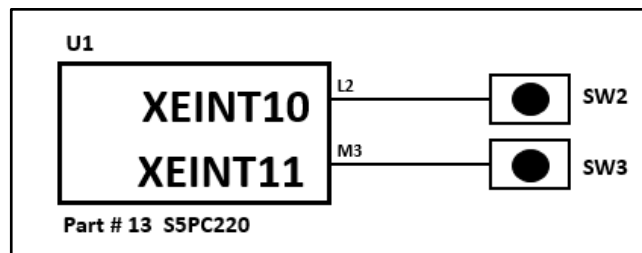


Figure 7. Input SW 핀맵

6.3 Part # 3 – ZigBee

TI 사의 CC2530 2.4GHz RF Transceiver가 탑재되어 있어 근거리 무선통신이 가능합니다. 이를 이용하여 RF통신 및 ZigBee 통신으로 다른 보드간의 데이터 전송이 가능합니다.

[CC2530 특징]

- 2.4-GHz IEEE 802.15.4 Compliant RF Transceiver
- RF4CE Remote Control Systems
- ZigBee Systems
- 8-KB RAM
- 256-KB Flash
- Programmable Output Power Up to 4.5 dBm

CC2530은 다음과 같이 CPU와 연결되어 있습니다.

U1	U11
XuTXD3	P0_2
XuRXD3	p0_3
XEINT8	P2_1
XEINT9	P2_2

S5PC220 CC2530

Figure 8. CC2530 핀 맵

6.4 Part # 4 – ZigBee 외부 안테나 커넥터

Part #4 의 커넥터를 이용하여 외부 안테나로 확장 할 수 있습니다.

6.5 Part # 5 – 칩 안테나

IOTG200 보드에는 내부 칩 안테나 SDBTPTR30145가 장착되어 ZigBee로 통신이 가능합니다.

6.6 Part # 6 – CC Debugger 커넥터

CC2530을 디버깅 할 수 있는 CC Debugger 커넥터입니다. CC2530 과는 다음과 같이 연결되어 있습니다.

J10			
GND	1	2	3.3V
P2_2	3	4	P2_1
P1_4	5	6	P1_5
RESET_N	7	8	P1_6
Not Connect	9	10	P1_7

Figure 9. CC Debugger 커넥터 핀 맵

커넥터 홈에 맞추어 케이블을 연결하여 사용이 가능합니다.

6.7 Part # 7 – MIPI 커넥터

20 PIN 커넥터는 CPU의 MIPI (Mobile Industry processor Interface) 파트와 연결되어 보드에 Display, Camera 를 장착 할 수 있도록 하였습니다. 각 핀은 아래의 표와 같이 CPU와 연결되어 있습니다.

J4			
1	GND	11	XmipiSDP2
2	XmipiSDPCLK	12	XmipiSDN2
3	XmipiSDNCLK	13	GND
4	GND	14	XmipiSDP3
5	XmipiSDP0	15	XmipiSDN3
6	XmipiSDN0	16	GND
7	GND	17	XispI2C0SCL
8	XmipiSDP1	18	XispI2C0SDA
9	XmipiSDN1	19	VDD_3v3
10	GND	20	VDD_3v3

Figure 10. MIPI 커넥터 핀 맵

6.8 Part # 8 – 20Pin 확장 커넥터

Part # 8 커넥터에는 다양한 신호가 연결되어 있어 디버그 혹은 확장 커넥터로 CPU와의 연결이 가능합니다.

- 5V / 3.3V / 1.8V
- I2C
- UART
- SPI

J2 확장 커넥터는 다음과 아래와 같이 CPU와 연결되어 있습니다.

J2			
GND	1	2	VDD_3v3
Xi2c0SCL	3	4	XuTXD0
Xi2c0SDA	5	6	XuRXD0
XEINT3	7	8	VDC_5V
VDD_1v8	9	10	Xi2s0SCLK
XspiCLK0	11	12	Xi2s0CDCLK
XspiCSn0	13	14	Xi2s0LRCK
XspiMISO0	15	16	Xi2s0SDI
XspiMOSI0	17	18	Xi2s0SDO_0
VDD_3V3	19	20	GND

Figure 11. 20핀 확장 커넥터 핀 맵

6.9 Part # 9 – Indicator LED

IOTG200 에는 3개의 Indicator LED 가 장착되어 있습니다. 각 LED는 아래의 그림과 같이 CPU에 연결되어 유저의 필요에 따라 LED ON/OFF 제어가 가능합니다.

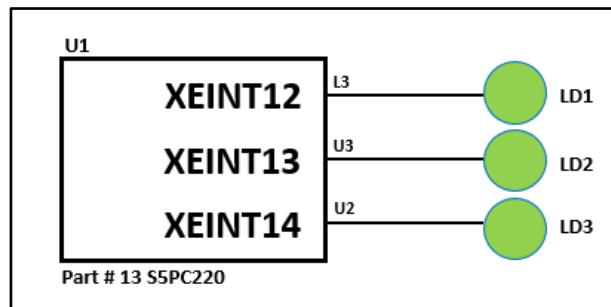


Figure 12. Indicator LED 핀 맵

6.10 Part # 10 – Power LED

POWER LED 을 통하여 회로의 전원 공급 여부를 확인 할 수 있습니다.

6.11 Part # 11 – Reset 스위치

Part # 11 의 reset 스위치를 이용하여 CPU를 reset 시킬수 있습니다.

6.12 Part # 12 – 디버거 커넥터

디버거 커넥터는 CPU의 UART에 연결되어 시리얼 보드를 연결하여 디버깅이 가능합니다. 디버거 커넥터는 다음과 같이 CPU와 연결되어 있습니다.

J1	
1	1.8V
2	XuRXD1
3	XuTXD1
4	GND

Figure 13. 디버거 커넥터 핀 맵

6.13 Part # 13 – CPU S5PC220

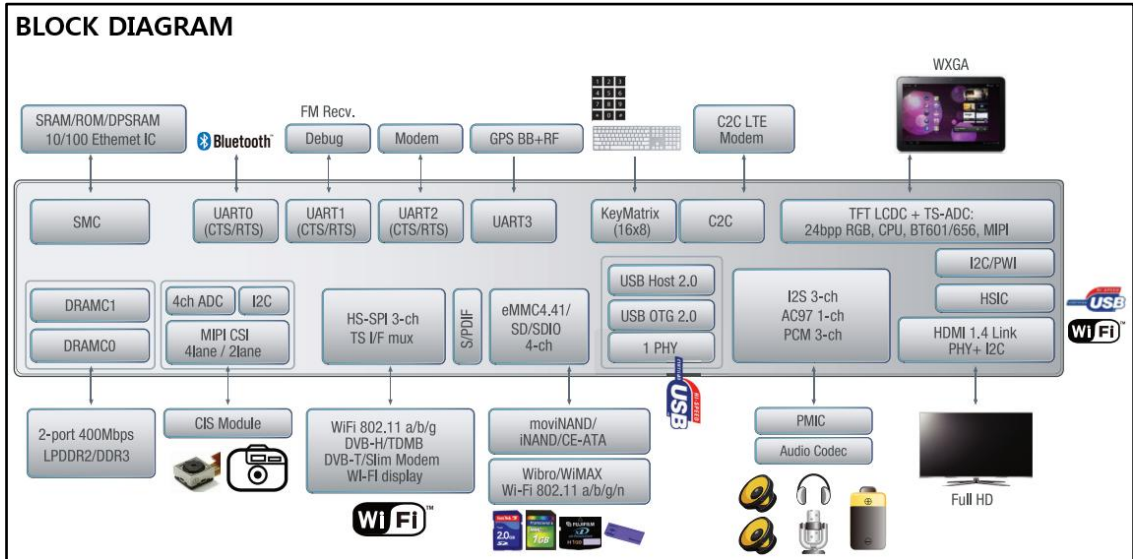


Figure 14. S5PC220 Block Diagram

IOTG200 은 Samsung 의 Exynos4412 Cortex-A9 Quad (1.4 GHz) 32Bit RISC 기반으로 설계되었습니다. Exynos4412는 Quad core 로써 기존의 IOTG100 의 Dual core 보다 더욱 향상된 성능을 가지고 있습니다.

- ARM Cortex-A9 based Quad CPU Subsystem with NEON
- 64 KB ROM for secure booting and 256 KB RAM for security function
- Memory Subsystem
 - ✓ Asynchronous SRAM/ ROM/NOR interface with x8 or x16 data bus
 - ✓ NAND interface with x8 data bus
 - ✓ LPDDR2 interface (800 Mbps/pin DDR)

6.14 Part # 14 – LTE 모듈 커넥터

60 PIN 커넥터로 비트엔 펄스 사의 BPL-M210 LTE 모듈을 장착 할 수 있습니다.

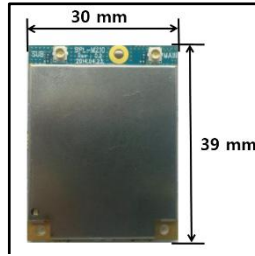


Figure 15. LTE 모듈

BPL-M210 LTE 모듈과 IOTG200 보드는 UART, USB 신호로 인터페이스 하도록 설계 되었습니다. 각각의 핀은 아래 그림과 같이 Test Point (TP) 와 CPU와 연결되어 있습니다.

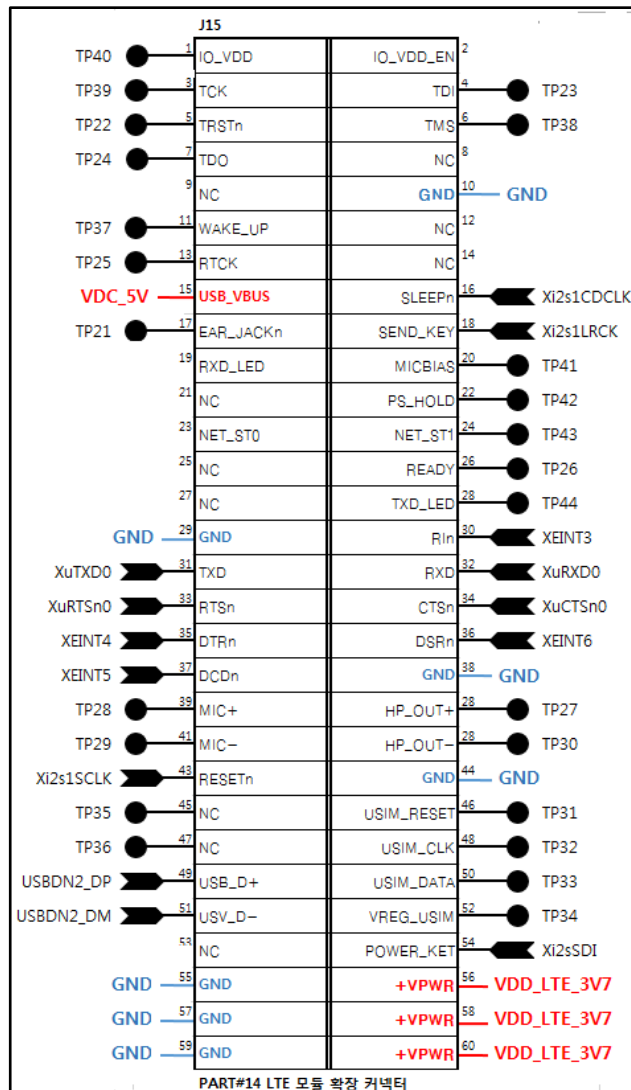


Figure 16. LTE 모듈 커넥터 핀 맵

6.15 Part # 15 – WLAN / Bluetooth IC

IOTG200은 TAIYO TUDEN사의 WYSBCVGXA WLAN/ Bluetooth/FM IC 장착하였습니다.

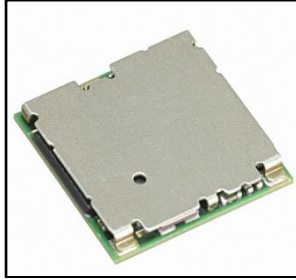


Figure 17. Bluetooth IC

- IEEE802.11b/g/n standard conformity
- Bluetooth® 2.1+EDR standard conformity

6.16 Part # 16 – 8 Pin 센서 커넥터

IOTG200은 8핀 센서 확장 커넥터가 장착되어 있어 CRZ 테크놀로지에서 제작된 다양한 센서를 장착 활용 할 수 있습니다. 센서 커넥터는 다음과 같이 cpu와 연결되어 있습니다.

J3	
1	VDD_3v3
2	XuRTSn1/I2C2_SCL
3	XuCTSn1/I2C_2_SDA
4	XEINT0
5	XEINT1
6	Not Connect
7	Not Connect
8	GND

Part#16 8Pin 센서커넥터

Figure 18. 8pin 센서 커넥터 핀 맵

6.17 Part # 17 – Fan 커넥터

FAN 커넥터는 다음과 같이 연결되어 있습니다. 필요 시 5V FAN을 장착하여 사용이 가능합니다.

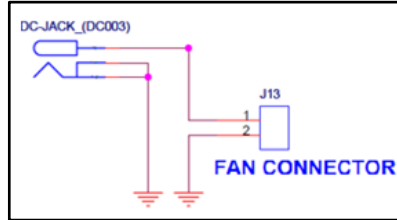


Figure 19. Fan 커넥터 회로도

6.18 Part # 18 – DC 5V 커넥터

IOTG200의 전원은 DC 5V, 2A의 전원을 사용합니다. 전원이 연결되면 Part # 10 의 Power LED 의 ON이 됩니다.

6.19 Part # 19 – HDMI 커넥터

IOTG200에는 HDMI 커넥터가 있어 연결이 가능합니다. HDMI 신호는 Texas Instruments 사의 HDMI Companion Chip TPD12S015A을 이용하여 CPU와 연결됩니다.

U1	U9
XEINT31	HPD_A
XEINT30	CEC_A
XuRTSn2	SCL_A
XuCTSn2	SDA_A
XEINT19	LS_OE
XEINT20	CT_CP_HPDP

S5PC220 TPD12S015A

Figure 20. HDMI 커넥터 핀 맵

6.20 Part # 20 – Wi-Fi 안테나 커넥터

Part #4 의 커넥터를 이용하여 안테나 장착이 가능합니다.

6.21 Part # 21 – Micro USB 커넥터

Micro USB 커넥터는 CPU의 Xuotg 에 연결되어 USB OTG 2.0을 이용할 수 있습니다. Micro USB 커넥터는 아래와 같이 CPU와 연결되어 있습니다.

]

J6	
1	XuotgVBUS
2	XuotgDM
3	XuotgDP
4	XuotgID
5	GND
6	GND
7	GND

Figure 21. Micro USB 커넥터 핀 맵

6.22 Part # 22 – USB 허브

IOTG200은 MICROCHIP사의 USB3503 USB 2.0 HSIC Hub Controller 을 장착하여 3PORT의 USB 시그널을 이용 할 수 있습니다. USB 허브는 아래와 같이 CPU 와 USB 커넥터, LTE 모듈 커넥터, LAN9500 에 연결되어 있습니다.

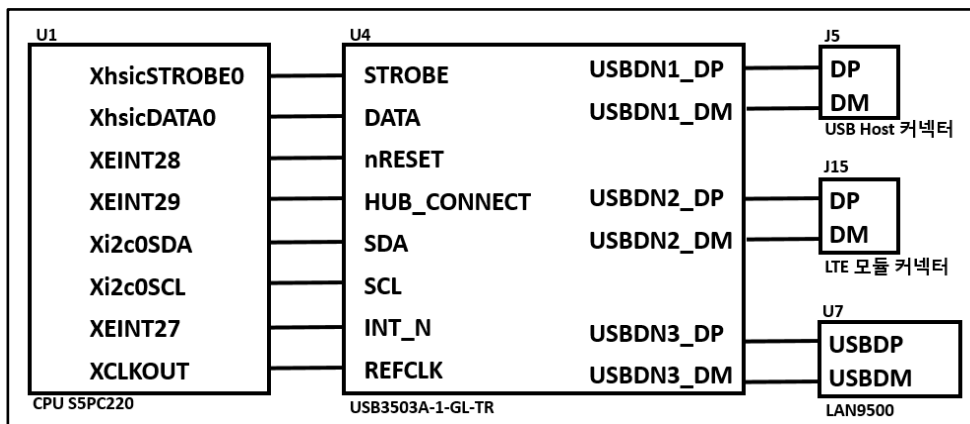


Figure 22. USB 허브 커넥터 핀

REF_SEL[1:0] 은 Reference Clock Select input 핀으로 INT_N핀과 함께 설정에 따라 주파수를 변경 할 수 있습니다 . 각각의 설정은 저항으로 변경이 가능하면 아래의 표는 저항 연결에 따른 설정 값 입니다.

- Primary Reference Clock Frequencies: INT_N must be sampled high during the Hub. Init stage.

REF_SEL[1:0]	FREQUENCY (MHz)
'00'	38.4
'01'	26.0
'10'	19.2
'11'	12.0

Table 3. USB3503 Primary Reference Clock Frequencies

- Secondary Reference Clock Frequencies: INT_N must be sampled low during the Hub. Init stage.

REF_SEL[1:0]	FREQUENCY (MHz)
'00'	24.0
'01'	27.0
'10'	25.0
'11'	50.0

Table 4. Secondary Reference Clock Frequencies

IOTG200 에서는 저항의 연결을 통해서 REF_SEL값을 설정 할 수 있습니다. 아래의 사진과 표는 각 저항의 위치와 이 저항이 연결 되어있을 때의 REF_SEL 값의 나타냅니다. (REF_SEL [1:0] Default '01')

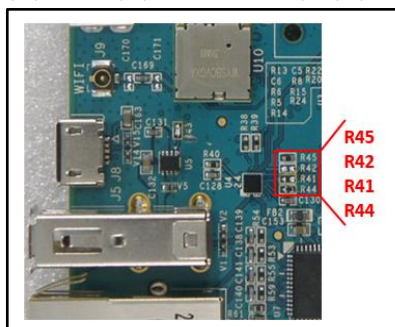


Figure 23. USB 허브 옵션 저항

REF_SEL1		REF_SEL0	
R42	'1'	R41	'1'
R45	'0'	R44	'0'

Table 5. USB3503 저항 연결에 따른 REF_SEL 설정 값

6.23 Part # 23 – USB Host 커넥터

USB Host 커넥터는 USB 허브를 이용하여 CPU와 연결되어 있습니다. USB허브에 관한 자세한 사항은 Part # 22 – USB 허브를 참조 바랍니다.

6.24 Part # 24 – 버저

IOTG200 는 BST-5533S 버저가 장착되어 유저의 편의 따라서 동작이 가능합니다. 아래와 같이 CPU에 연결되어 있습니다.

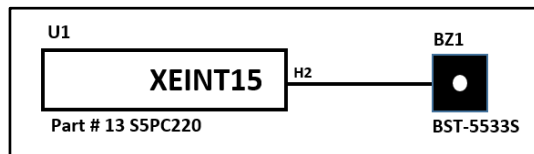


Figure 24. 버저 핀 맵

6.25 Part # 25 – 6ch 스위치

6ch 스위치는 Board Option 과 SD Boot Mode를 설정합니다. Board Option 스위치는 유저의 편의에 따라서 설정이 가능합니다. Boot Mode 스위치의 On/Off 를 통해서 Boot 모드가 On/Off 됩니다.

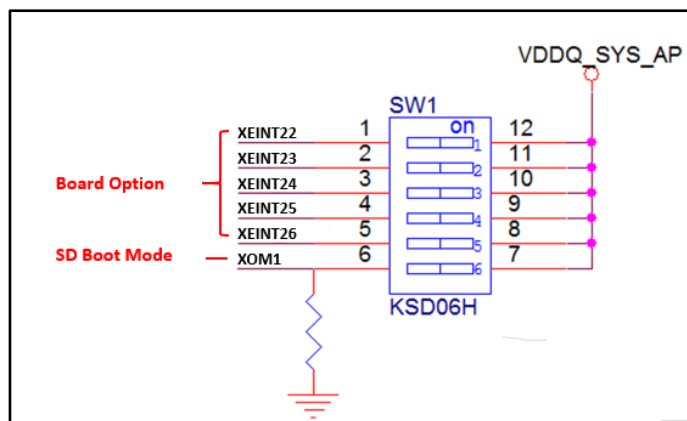


Figure 25. 6ch 스위치 핀 맵

6.26 Part # 26 – SD 카드 커넥터

SD 카드 커넥터는 다음과 같이 CPU와 연결되어 있습니다.

U1	J6
Xmmc2CDn	SD
Xmmc2CMD	CMD
Xmmc2CLK	CLK
Xmmc2DATA3	CD_DAT3
Xmmc2DATA2	DAT2
Xmmc2DATA1	DAT1
Xmmc2DATA0	DAT0

S5PC220 SD card connector

Figure 26. SD카드 커넥터 핀 맵